

零母线 Ie=2000A 100kA

配电柜编号 301/2AA10

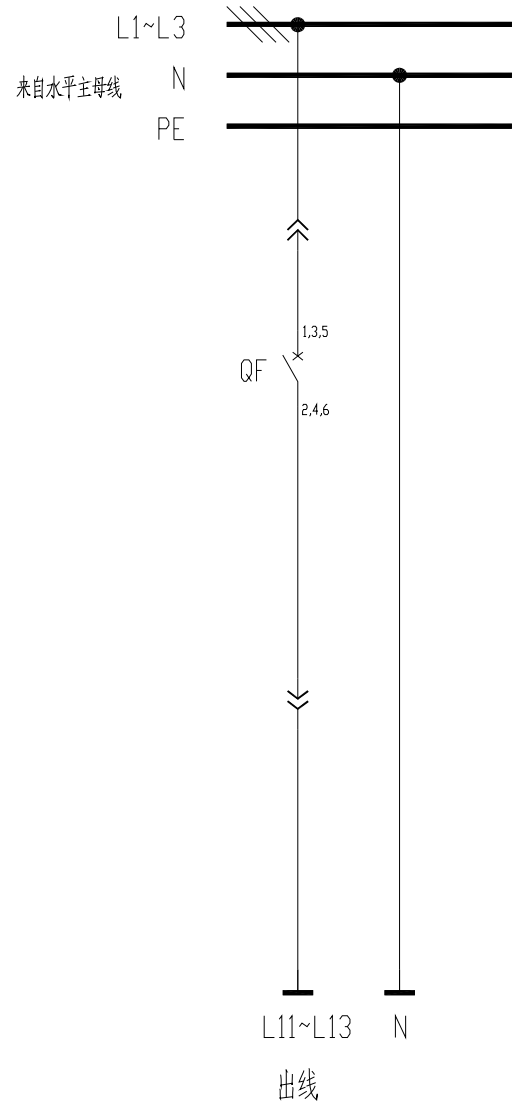
抽屉编号/占用小室高度模数 详见低压柜柜面布置图

回路编号及电路图 见盘面说明

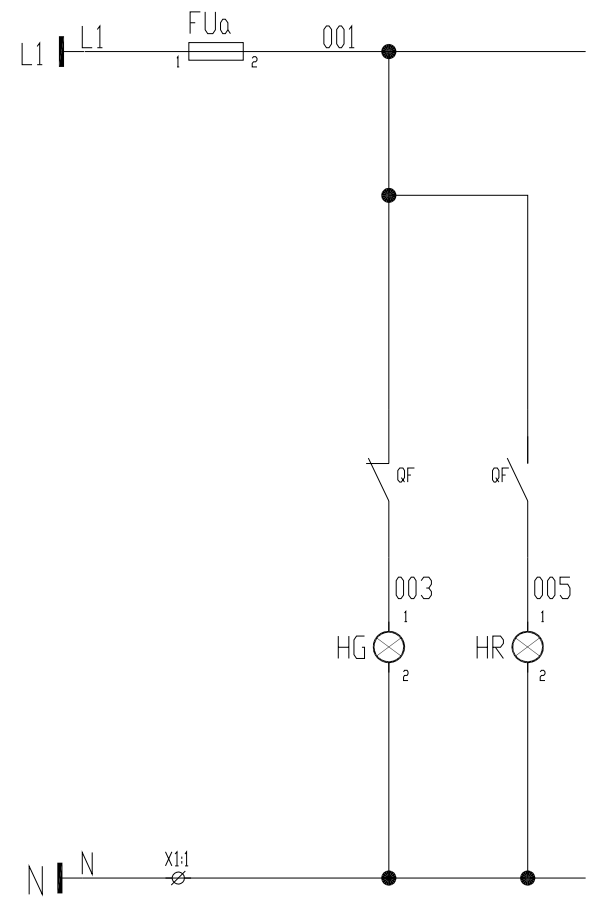
配电装置内设备	1-8E/2	2-8E/2	3-8E/2	4-8E/2	5-8E/2	6-8E/2	7-8E	8-8E	9-32E	
	刀开关/刀熔开关									
熔断器										
断路器	XT1S160 TMD25 3P	XT1S160 TMD25 3P	XT1S160 TMD32 3P	XT1S160 TMD32 3P	XT1S160 TMD40 3P	XT1S160 TMD40 3P	XT3S250 TMD250 3P	XT3S250 TMD250 3P	T5S 400 PR210S-1 R320 PEF 3P	
接触器									AX300-30-11	
电动机保护器/热继电器									SPM81-400A	
电容器 电抗器										
软启动器/变频器										
电流互感器							3 BH-0.66 250/1A	3 BH-0.66 250/1A		
电压表										
电流表							S3I96-C	S3I96-C		
多功能电力仪表/变送器										
浪涌保护器									RT18-32/32A/3P JLSP-400/80/4P	
抗晃电模块										
用电设备或馈电回路	位号	HTR-442	HTR-445-1	HTR-445-2	E-21501A	E-21501B	E-21501A	P-321A	3P-355	
	型号									
	额定容量(kW)需要容量(kW)	25A/	5kW/	5kW/	5kW/	9kW/	9kW/	250A/	250A/	132kW/
	额定电流(A) 计算电流(A)									
名称	备用	V-442电加热器	T-445电加热器	V-442电加热器	微热吸附式干燥机	微热吸附式干燥机	化验室电源	分厂办公室电源	真空泵	
备注		成套设备	成套设备	成套设备	成套设备	成套设备				

DR-YL-016 DR-YL-016 DR-YL-016 DR-YL-016 DR-YL-016 DR-YL-016 DR-YL-015 DR-YL-015 DR-YL-003a  
固定分隔

<b>东华工程科技股份有限公司</b> 中国化学 EAST CHINA ENGINEERING SCIENCE AND TECHNOLOGY CO., LTD.		工程PROJECT 60kt/a VAE装置 装置JOB VAE装置 工序SUB.JOB 动力中心? 301? 阶段PHASE 施工图
设计DESIGNED 制图DRAWN 校核CHECKED 审核APPROVED 审定AUTHORIZED	比例SCALE / 版次ISSUE 0 修改REV. 0 日期DATE	动力系统图二 第 7 页 共 15 页 THIS DRAWING SHALL BE USED FOR THIS PROJECT ONLY, TRANSFER TO ANY THIRD PARTY WITHOUT ECECS CONSENT IS NOT PERMITTED.



控制电源 AC220V	熔断器	分闸指示	合闸指示
----------------	-----	------	------



借用设备 Borrowed devices enter name
CAD 制图 CAD drafting
图号 Old artwork number
合同号 Contract number
2020-***
签字 Signature

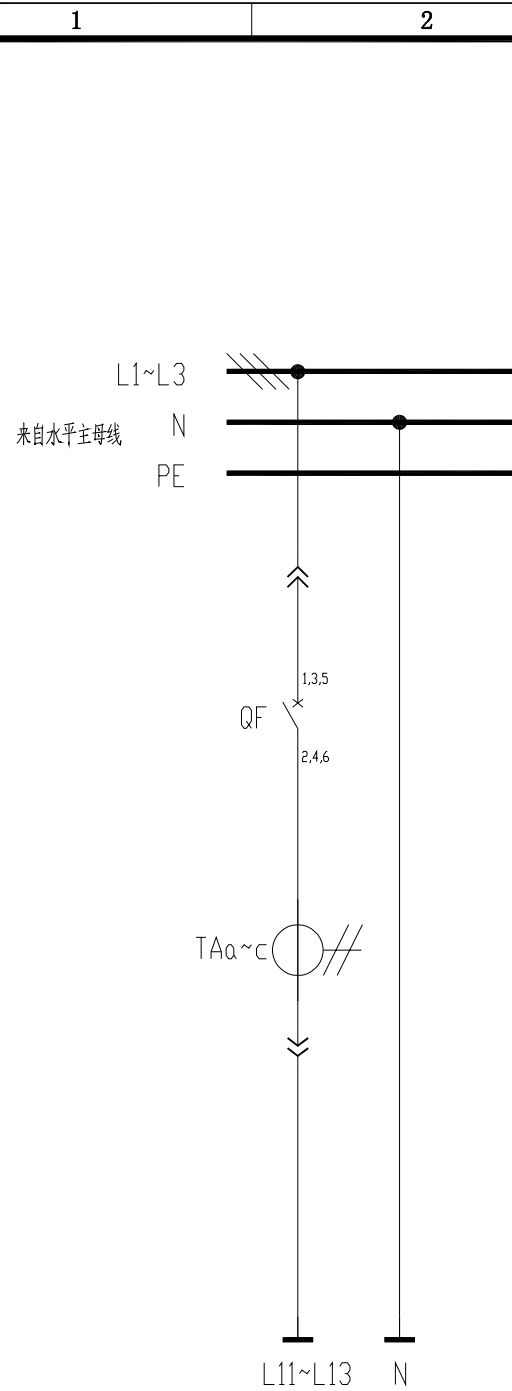
设计 Designed	董子林	日期 Date
校对 Checked		日期 Date
审核 Review		日期 Date

安徽得润电气技术有限公司  
Anhui Derun Electric & Technology CO.,LTD

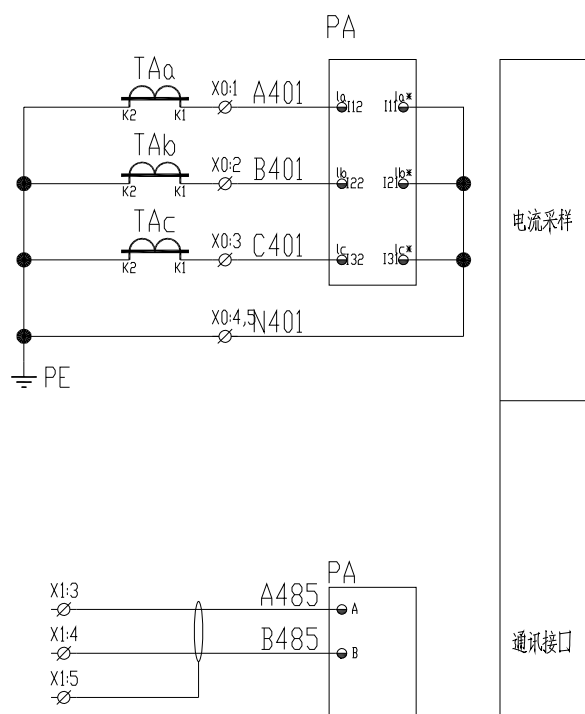


DR-YL-016  
馈电

安徽皖维高新材料股份有限公司60Kt/a VAE 乳液项目  
VAE 装置

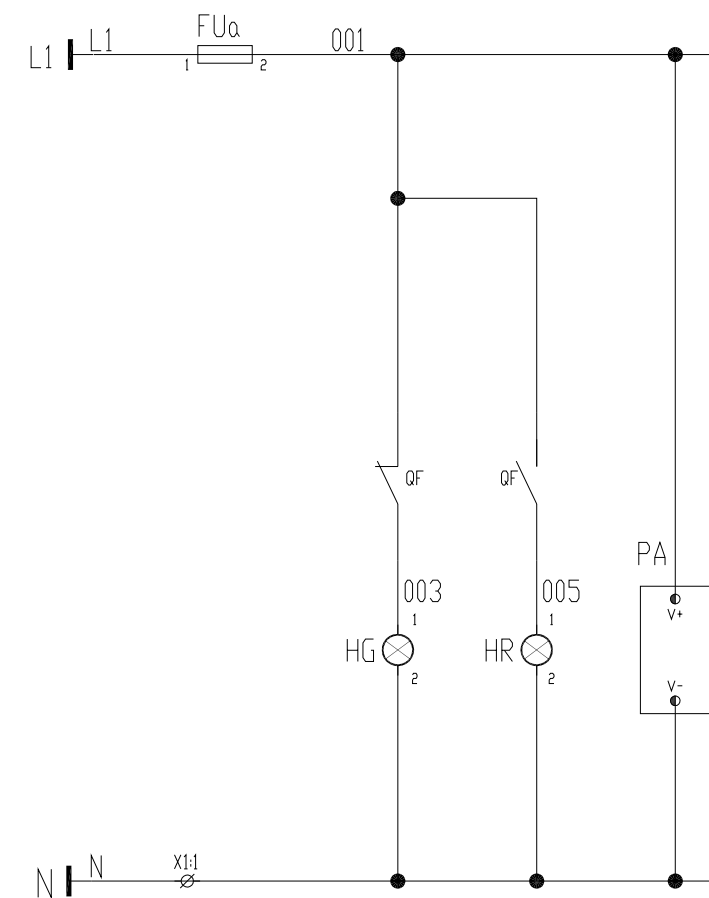


出线



说明：  
1、三相电流表；

控制电源 AC220V	熔断器	分闸指示	合闸指示	仪表电源
----------------	-----	------	------	------



借用设备 Borrowed devices enter name	
CAD 图号 CAD drafting	
图号 Old artwork number	
合同号 Contract number	2020-***
签名 Signature	

设计 Designed	董子林	日期 Date	
校对 Checked		日期 Date	
审核 Review		日期 Date	

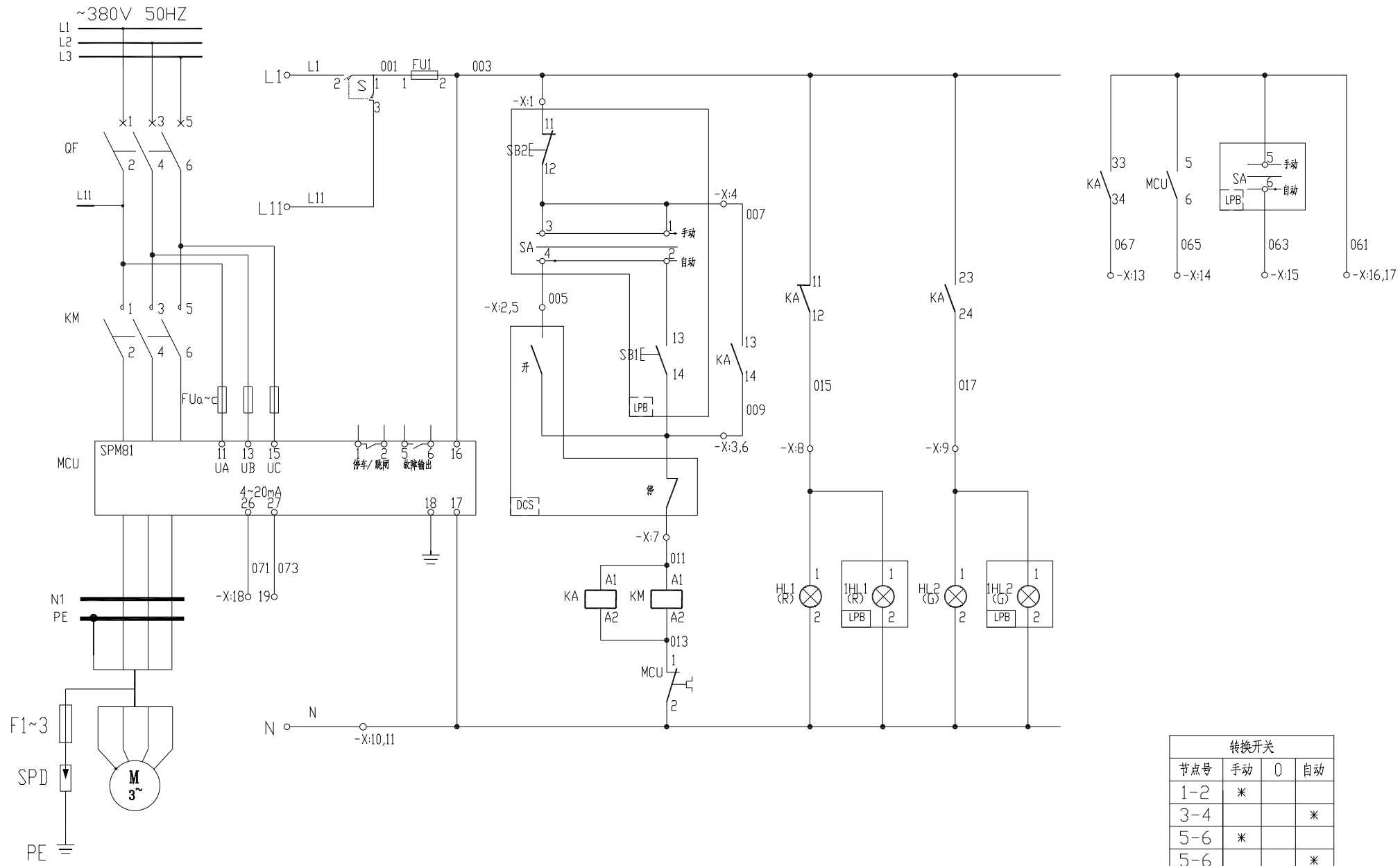
安徽得润电气技术有限公司  
Anhui Derun Electric & Technology CO.,LTD



DR-YL-015  
馈电+三相电流表

安徽皖维高新材料股份有限公司60Kt/a VAE乳液项目  
VAE装置

主电路	控制电源	熔断器	操作回路		信号指示		至PLC 的信号		
			自动	手动	停止	运行	运行	故障	手动/自动信号



-X:			
003	FU1:2	1	SB2:11
005		2	SA:4
009	KM:14	3	SB1:14
007	KM:13	4	SB1:13
		5	DCS
		6	DCS
011	KM:A1	7	DCS
015	KM:12	8	IHL1:1
017	KM:24	9	IHL2:1
N		10	IHL2:2
		11	
		12	
067	KM:34	13	DCS
065	MCU:6	14	DCS
063		15	SA:6/DCS
061		16	DCS
		17	SA:5
071	MCU:26	18	DCS
073	MCU:27	19	DCS
		20	
		21	
		22	
		23	
		24	
		25	

节点号	手动	0	自动
1-2	*		
3-4			*
5-6	*		
5-6			*

符号	名称	型号及规格	数量	备注
IHL2	信号灯	CL2-523G	1	绿色
IHL1	信号灯	CL2-523R	1	红色
SA	转换开关	3位置4层	1	见点号
SB2	按钮	1NC,红色	1	
SB1	按钮	1NO,绿色	1	

安装在现场按钮操作柱 LPB 的设备				
X	端子		25	
HL2	信号灯	CL2-523G	1	绿色
HL1	信号灯	CL2-523R	1	红色
FUa~c	熔断器	2A	3	
FU1	熔断器	6A	1	
MCU	马达保护器		1	
KM	交流接触器		1	见低压配电系统图
QF	断路器		1	

安装在低压柜上的设备				
符号	名称	型号及规格	数量	备注

说明:  
 1, 本设备手动时现场开, 停, 遥控时PLC 机柜开, 停, 运行, 故障和现场转换开关位置信号在PLC 机柜上显示;  
 2, 马保4~20mA 进PLC;  
 3, 工艺需要相关连锁请生产前提出;  
 4, 状态信号由接触器辅助点送出更可靠;  
 5, 大功率回路增加宽展继电器;  
 6, 增加浪涌保护器, 连接于抽屉插件端头处;

借用的设备  
Borrowed devices  
enter name  
CAD 制图  
CAD drafting  
日期  
Old artwork number  
合同号  
Contract number  
2020-\*\*\*  
签名  
Signature

设计 Designed	曹子林	日期 Date	
校对 Checked		日期 Date	
审核 Review		日期 Date	

安徽得润电气技术有限公司  
Anhui Derun Electric & Technology CO.,LTD



DR-YL-003a  
电机控制原理图

安徽皖维高新材料股份有限公司60Kt/a VAE 乳液项目  
VAE 装置  
第 1 页  
Page  
共 1 页  
Total pages